

Двигатель	KOHLER KDW1003
Полная мощность	18 кВт (24 л.с.) @ 3,600 об/мин
Диапазон частоты колебаний	60 Гц
Диапазон центробежной силы	17 кН
Рабочая ширина	900 мм
Эксплуатационная масса	1,530 кг

# 6015E

КАТОК ДОРОЖНЫЙ

 **LIUGONG**



СУРОВЫЙ МИР. НАДЕЖНАЯ ТЕХНИКА

# 6015E СПЕЦИФИКАЦИЯ >>>

ДВИГАТЕЛЬ	
Класс экологичности	Tier 3 / Stage III
Производитель	KOHLER
Модель	KDW1003
Полная мощность	18 кВт (24 л.с.) @ 3,600 об/мин
Крутящий момент	45.8 Н · м
Количество цилиндров	3
Наддув	Естественный
Система охлаждения	Водное

ЭЛЕКТРИЧЕСКАЯ СИСТЕМА	
Напряжение	12 В

ТРАНСМИССИЯ	
Расчетный преодолеваемый уклон без вибрации / с вибрацией	35% / 30%
Тип трансмиссии	Гидростатическая
Максимальная скорость .вперед	9 км/ч
Внутренний радиус поворота	< 2,005 мм
Внешний радиус поворота	< 2,980 мм

ОСИ	
Рулевая система управления	Гидравлическая
Тип рулевого управления	Шарнирный
Угол разворота	± 34°
Давление разгрузки рулевой системы	16 МПа

ДОПОЛНИТЕЛЬНОЕ ОБОРУДОВАНИЕ	
Проблесковый маячок	
Звуковой сигнал заднего хода	

ТОРМОЗА	
Тип рабочего тормоза	Гидравлический

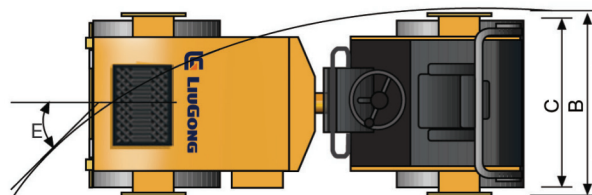
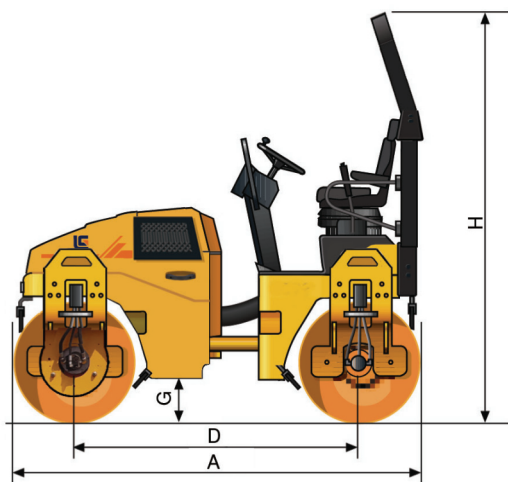
ГИДРАВЛИЧЕСКАЯ СИСТЕМА	
Тип главного насоса	Поршневой + шестеренчатый
Давление открытия главного предохранительного клапана	28 + 18 МПа

РАБОЧИЕ ХАРАКТЕРИСТИКИ	
Статическая линейная нагрузка переднего и заднего вальца	76 / 90 Н/см
Количество виброрывальцов	2
Диапазон номинальных амплитуд	0.35 мм
Диапазон частоты колебаний	60 Гц
Диапазон центробежной силы	17 кН
Количество настроек амплитуды	1

ЭКСПЛУАТАЦИОННАЯ МАССА	
Эксплуатационная масса	1,530 кг
Нагрузка на передний валец	700 кг
Нагрузка на шины	830 кг

ЭКСПЛУАТАЦИОННЫЕ ЕМКОСТИ	
Топливный бак	23 л
Моторное масло	2.8 л
Система охлаждения	3.6 л

РАЗМЕРЫ	
A Общая длина	2,095 мм
B Общая ширина	975 мм
C Ширина уплотнения	900 мм
D Колесная база	1,355 мм
E Угол перестройки	34°
G Клиренс	258 мм
H Общая высота	3,170 мм



Холдинговая компания ООО "Долина"

Адрес: Россия, Ярославская обл., г. Ярославль, ул. Павлика Морозова, д.14А

Телефон: 8 800 775-51-33

E-mail: info@dolina-sdm.ru

Официальный сайт компании-дистрибьютора: www.dolina-sdm.ru

Технические характеристики и конструкция могут быть изменены без предварительного уведомления.  
На представленные машины может быть установлено дополнительное оборудование.

01/2015 Дизайн от LiuGong

